

Seria NKP A21 V.2



Kanałowa nagrzewnica elektryczna wstępna przeznaczona do montażu z centralami wentylacyjnymi z serii VUT/VUE VB EC A21.

Wymiary nagrzewnic

Typ	Wymiary [mm]				
	ØD	B	H	L	L1
NKP 125-1,2-1	125	164	249	306	192
NKP 160-1,2-1	160	197	291	306	192
NKP 200-1,7-1	200	239	336	306	192
NKP 250-3,0-1	250	287	388	307	192

Kompatybilność z centralami nawiewno-wywiewnymi

Model nagrzewnicy	
NKP 125 A21 V.2	VUT/VUE VB EC A21
NKP 160 A21 V.2	VUT/VUE VB EC A21
NKP 200 A21 V.2	VUT/VUE VB EC A21
NKP 250 A21 V.2	VUT/VUE VB EC A21

Dane techniczne

Typ	Min. przepływ powietrza [m³/h]	Moc [kW]	Natężenie [A]
NKP 125-1,2-1	90	1,2	5,2
NKP 150-1,2-1	90	1,2	5,2
NKP 160-1,2-1	150	1,2	5,2
NKP 200-1,7-1	160	1,7	7,4
NKP 250-3,0-1	375	3,0	13,0

Seria	Średnica króćców przyłączeniowych [mm]	Moc nagrzewnicy [kW]	Ilość faz
NKP	125; 150; 160; 200; 250; 315	0,6; 0,8; 1,2; 1,7; 2,0; 3,0	1-fazowa

Zastosowanie

Kanałowe nagrzewnice elektryczne wstępne przeznaczone są do zabezpieczenia rekuperatora przed zamarzaniem poprzez nagrzewanie powietrza dopływowego i podtrzymywanie niezbędnej temperatury powietrza w kanale na takim poziomie, który zapobiega zamarzaniu wymiennika. Nagrzewnice przeznaczone są do montażu z przewodami wentylacyjnymi o średnicy Ø125, 150, 160, 200, 250 i 315 mm.

Obudowa

Obudowa i skrzynka przyłączeniowa wykonane są ze stali ocynkowanej, zaś elementy grzejne ze stali nierdzewnej. Obudowa nagrzewnicy ma dodatkową izolację termiczną z niepalnej wełny mineralnej o grubości 20 mm. Nagrzewnice posiadają gumową uszczelkę dla hermetycznego połączenia z kanałami wentylacyjnymi. Kanałowe nagrzewnice serii NKP mają na wyposażeniu kabel zasilania wraz z kablem sygnałowym do połączenia nagrzewnicy ze sterownikiem w rekuperatorze. Temperatura powietrza jest regulowana za pomocą triaka regulatora mocy,

który włącza/wyłącza maksymalne obciążenie. Obciążenie jest komutowane za pomocą półprzewodnika (triaka). Nagrzewnice wyposażone są w termostaty zabezpieczające przed przegrzaniem:

- ▶ podstawowa ochrona z automatycznym restartem przy temperaturze +50°C,
- ▶ awaryjna ochrona z ręcznym restartem przy +90°C.

Montaż

Konstrukcja nagrzewnicy pozwala na zamocowanie jej na okrągłych przewodach wentylacyjnych za pomocą łączników (wchodzi w skład kompletu). Kierunek ruchu powietrza powinien odpowiadać strzałce na nagrzewnicy. Nagrzewnica łączy się ze sterownikiem w rekuperatorze za pomocą kabla (wchodzi w skład kompletu). W położeniu horyzontalnym pokrywa skrzynki sterowniczej powinna być skierowana do góry. Dopuszczalne jest odchylenie do 90°. Niedopuszczalne jest położenie skrzynki sterowniczej pokrywą w dół.

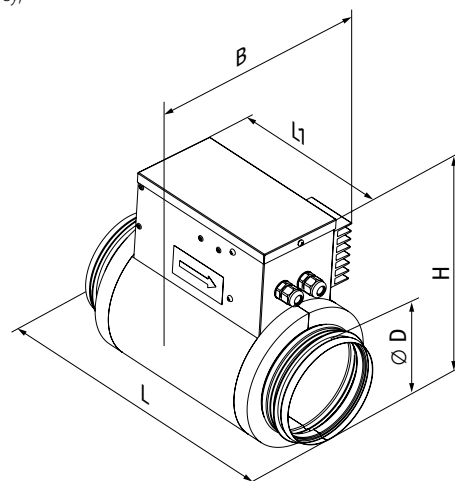


Diagram doboru mocy nagrzewnicy wstępnej

